



Tribeca

Design by Jordi Llopis

ALMA light
Barcelona

Tribeca

Design by Jordi Llopis



TRIBECA es una bella colección de luminarias hechas con pantallas esféricas de alabastro. TRIBECA es el nombre del barrio de moda de Manhattan, donde antiguos espacios industriales y almacenes restaurados se han convertido en viviendas. Sus calles están repletas de tiendas con encanto, galerías de arte y locales con una atmósfera europea, retro, elegante y minimalista, lo que define perfectamente esta colección.

Lo que más nos atrae de la colección TRIBECA es su aire artesanal, su inspiración Art Déco y el hecho que combina materiales nobles como hierro y alabastro. Por otra parte, las estructuras son simples y contrastan con la 'pesadez' de la piedra, en un perfecto equilibrio entre peso y ligereza. El alabastro transmite una gran calidez y confiere a cada pantalla de una identidad única e irrepetible, con betas blancas y grisáceas, a veces con algún matiz de color terroso y una suave translucidez. **Al tratarse de un material 100% natural extraído de una cantera, la variedad de vetas blancas, marrones y grises es totalmente aleatoria** TRIBECA es ideal para espacios elegantes y distinguidos, ya sea en una vivienda, en el salón de un hotel, en espacios 'hospitality' con clase y en general en interiorismos vanguardistas, aunque también se adapta a un estilo decorativo 'vintage' La colección consiste en un colgante individual de una pantalla y de dos pantallas superpuestas; otro colgante de cuatro luces con florón lineal; una lámpara de sobremesa y dos pies de lectura, también de una pantalla y de dos pantallas superpuestas. Las estructuras están realizadas en hierro negro texturizado y todas las pantallas incluyen un LED 4,5W 270lm regulable. Las versiones de pie y sobremesa incorporan reguladores de intensidad.

TRIBECA is a beautiful collection of light fittings made with spherical alabaster shades. TRIBECA is the name of the fashionable district of Manhattan, where old industrial spaces and restored warehouses have been converted into homes. Its streets are full of charming shops, art galleries and venues with a European, retro, elegant and minimalist atmosphere, which perfectly defines this collection.

What most attracts us of the TRIBECA collection is its artisanal air, its Art Déco inspiration and the fact that it combines noble materials such as iron and alabaster. On the other hand, the structures are simple and contrast with the 'heaviness' of the stone, in a perfect balance between weight and lightness. The alabaster conveys a great warmth and gives each shade a unique and unrepeatable identity, with white and gray betas, sometimes with a hint of earthy color and a soft translucence. TRIBECA is ideal for elegant and distinguished spaces, whether in a home, in the lounge of a hotel, in classy 'hospitality' spaces and in general in avant-garde interiors, although it also adapts to a 'vintage' decorative style

The TRIBECA collection consists of a single pendant with one shade and two superimposed, another with four lights with a linear canopy, a table lamp with a shade, and two floor lamps with one shade and two superimposed shades. Finally, the collection has a simple wall light, another wall light with reading arm, and a downlight. The structures are made of textured black iron and all the shades are 12cm-diameter alabaster spheres, which include an integrated 4.5W 270lm 2700K LED. The floor and table versions, as well as the wall lights, can be supplied in dimmable version (RG) if so required.

Materiales: estructura hierro pintado negro texturizado, pantalla alabastro
Materials: structure black textured epoxy painted iron, shade alabaster

Cada pantalla es única e inigualable. Al tratarse de un material 100% natural extraído de una cantera, la variedad de vetas blancas, marrones y grises es aleatoria. **Each shade is unique and unmatched. Since it is a 100% natural material extracted from a quarry, the variety of white, brown and gray veins is random.**

Led integrado **Integrated Led**
LED Seoul 4,5W 2700K 270lm CRI>80



Datos fotométricos disponibles www.almalight.com
Photometric data available on www.almalight.com

No regulable **Not dimmable**

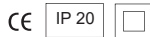
Driver incluido CC - Corriente Constante 350mA 110-240V
Driver included CC - Constant Current 350mA 110-240V

Ref.2800/018

Regulable **Dimmable**

Driver incluido CC - Corriente Constante 350mA 220V
Driver included CC - Constant Current 350mA 220V

Ref.2800/018RG



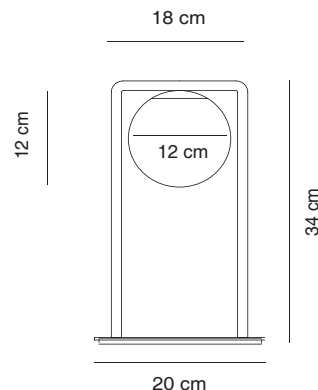
Tribeca Colección / **Collection**



Embalaje / **Packaging** 33x33x50cm 2,5Kg

Mantenimiento : Limpiar con un paño suave. No utilizar productos amoniacales, disolventes o abrasivos.

Maintenance : Clean with a soft piece of cloth. Do not use solvent, amoniac based or abrasive products.



ALMAlight
Barcelona